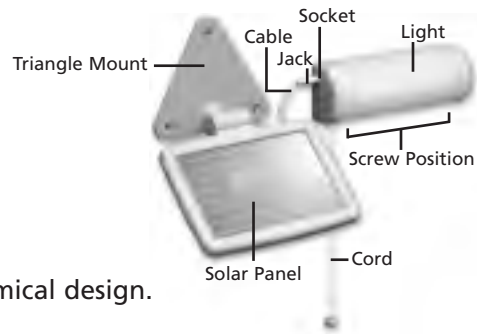


**User's Manual
Notice D'utilisation**

**SOLAR SHED LIGHT
LAMPE D'ENTRÉE À PANNEAU SOLAIRE**





FEATURES

- Small, compact and economical design.
- Water-proof.
- Easy install and use.
- Automatically absorbs solar energy (only for solar panel).
- Equipped with LEDs
- Includes rechargeable batteries.

INSTALLATION

1. Measure distance between screw holes on back of light. Mark Mounting area and place screws to appropriate location. Secure light to these screws.
2. Mounting of solar panel: Choose a high sunlight area and place securely. Mounting screws can be used for permanent installation. To connect the LED light, insert the jack into the left of the tube.
3. Choose location for mounting panel. Ensure good solar visibility. Place Triangle mount on mounting location and use a screw driver or drill to attach three screws through the perforated triangle mount.

OPERATION

1. First Use: It is recommended that the light be charged for 14 hours before first use.
2. The light will last more than 2 hours on a full charge
3. Pull the cord to turn the light on and off

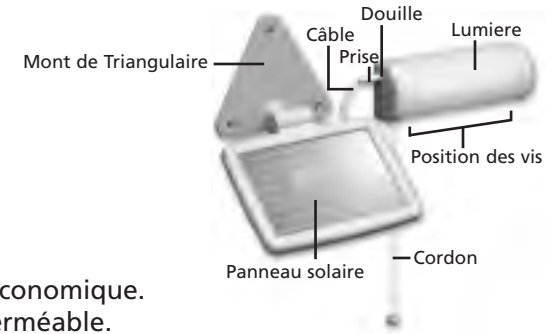
MAINTENANCE

Avoid exposing light to weather hazards including rain.
Light will not work if the bulb or tube is burned-out. Check and replace the bulb or tube in this case.

LIMITED WARRANTY:

THESE PRODUCTS ARE WARRANTED FROM DEFECTS IN WORKMANSHIP AND FUNCTIONALITY FOR A PERIOD OF 5 YEARS. THIS WARRANTY DOES NOT APPLY IN THE EVENT OF MISUSE OR ABUSE OF THE PRODUCT OR AS A RESULT OF UNAUTHORIZED REPAIRS OR ALTERATIONS. TO ADDRESS WARRANTY ISSUES, PLEASE CONTACT INITIAL POINT OF PURCHASE.

90 day warranty on the rechargeable batteries.



CARACTÉRISTIQUES

- Modèle compact et économique.
- Panneau solaire imperméable.
- Système facile à installer et utiliser.
- Absorbe automatiquement l'énergie solaire (panneau solaire uniquement).
- Mini-ampoule et LED compris.
- Piles rechargeables comprises.

INSTALLATION

1. Mesurer distance entre trous à l'arrière. Marker endroit pour fixer unite. Fixer avec vis inclus.
2. Montage de panneau solaire : Fixer le système dans un endroit élevé et ensoleillé. Utiliser les vis fournies pour assurer un montage permanent. Relier le panneau au tube LED en y insérant la prise située à gauche du tube.
3. Choisir endroit ensoleillé. Placer mont triangulaire sur endroit et utilisez un tournevis ou le perceuse pour attacher trois vis par la per foré du mont de triangulaire.

OPÉRATION

1. Première utilisation : on recommande de charger la lampe pendant 14 heures avant de l'utiliser la première fois.
2. La lampe fonctionnera pendant un minimum de 2 heures.
3. Tirer sur le cordon pour allumer et fermer la lampe.

ENTRETIEN

Ne pas exposer aux intempéries, y compris la pluie
Ne fonctionne pas en cas de défaillance de l'ampoule ou du tube. Le cas échéant, remplacer l'ampoule ou le tube.

GARANTIE LIMITÉE:

CES PRODUITS SONT GARANTIS CONTRE TOUTE DÉFAUT DE FABRICATION ET DE FONCTIONNEMENT PENDANT 5 ANS. CETTE GARANTIE N'EST PAS VALIDE EN CAS D'USAGE INAPPROPRIÉ OU ABUSIF DU PRODUIT OU DE MODIFICATIONS OU RÉPARATIONS NON AUTORISÉES. POUR TOUTES QUESTIONS AU SUJET DE LA GARANTIE, PRIÈRE DE CONTACTER LE POINT D'ACHAT ORIGINAL.

Les piles rechargeables sont garanties pendant une période de 90 jours.